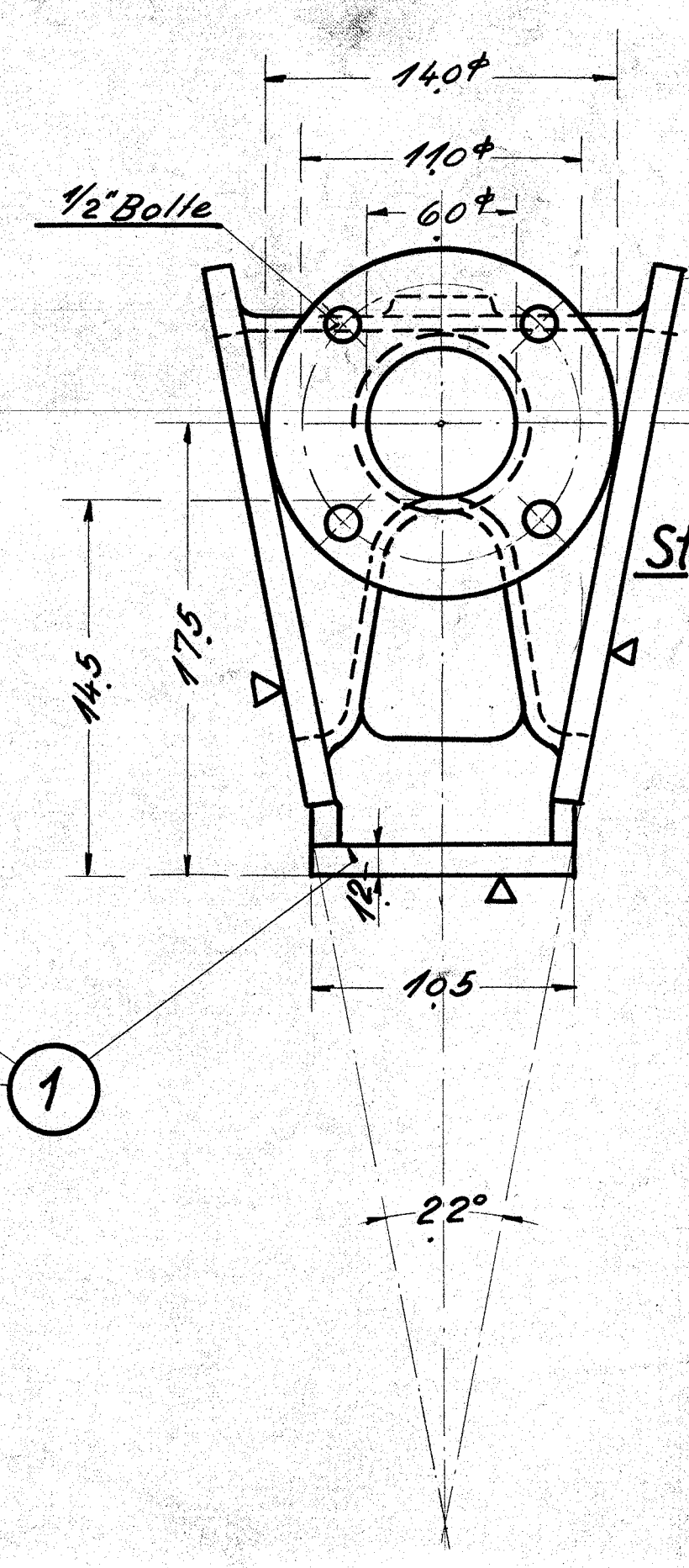
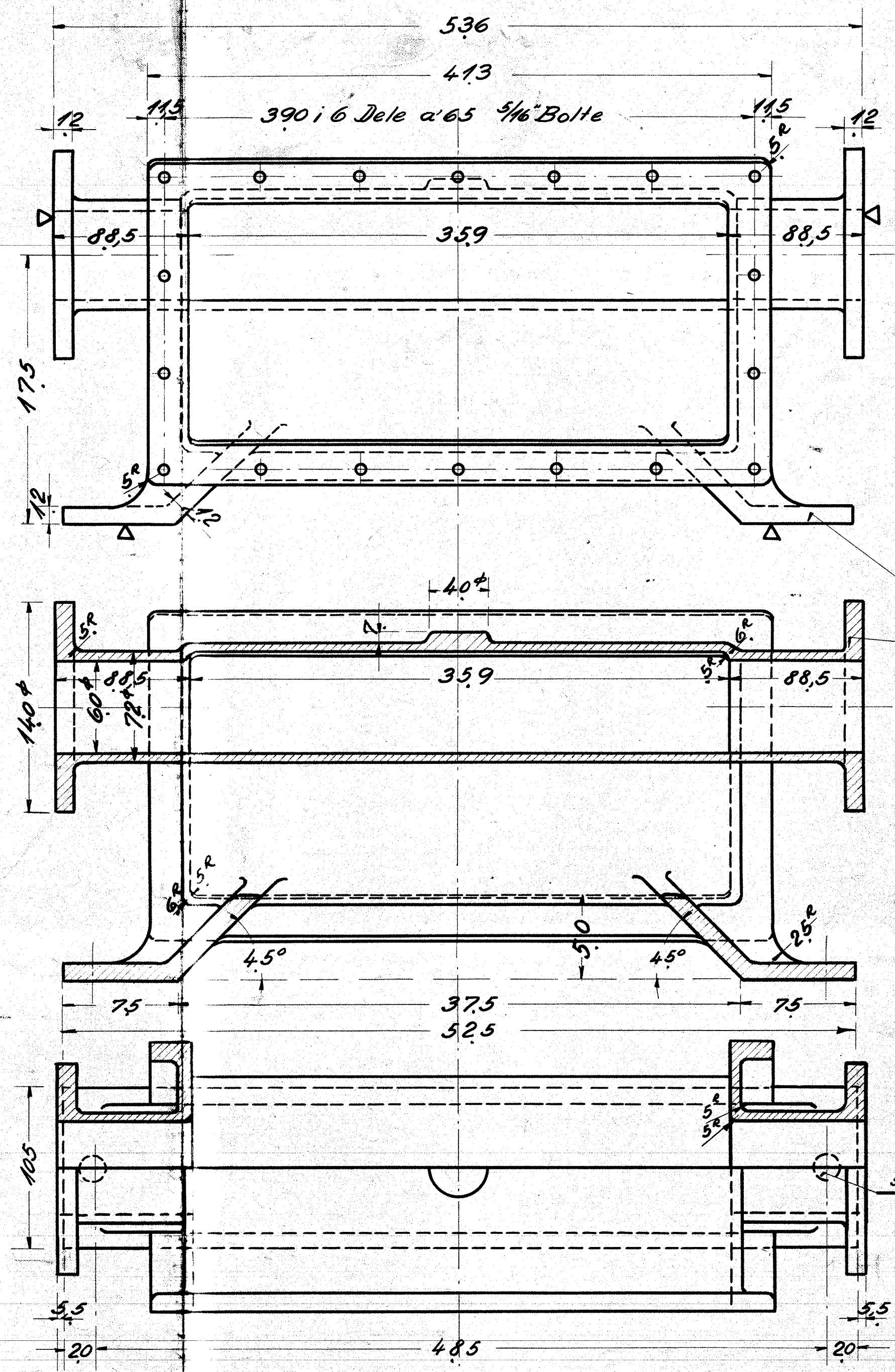
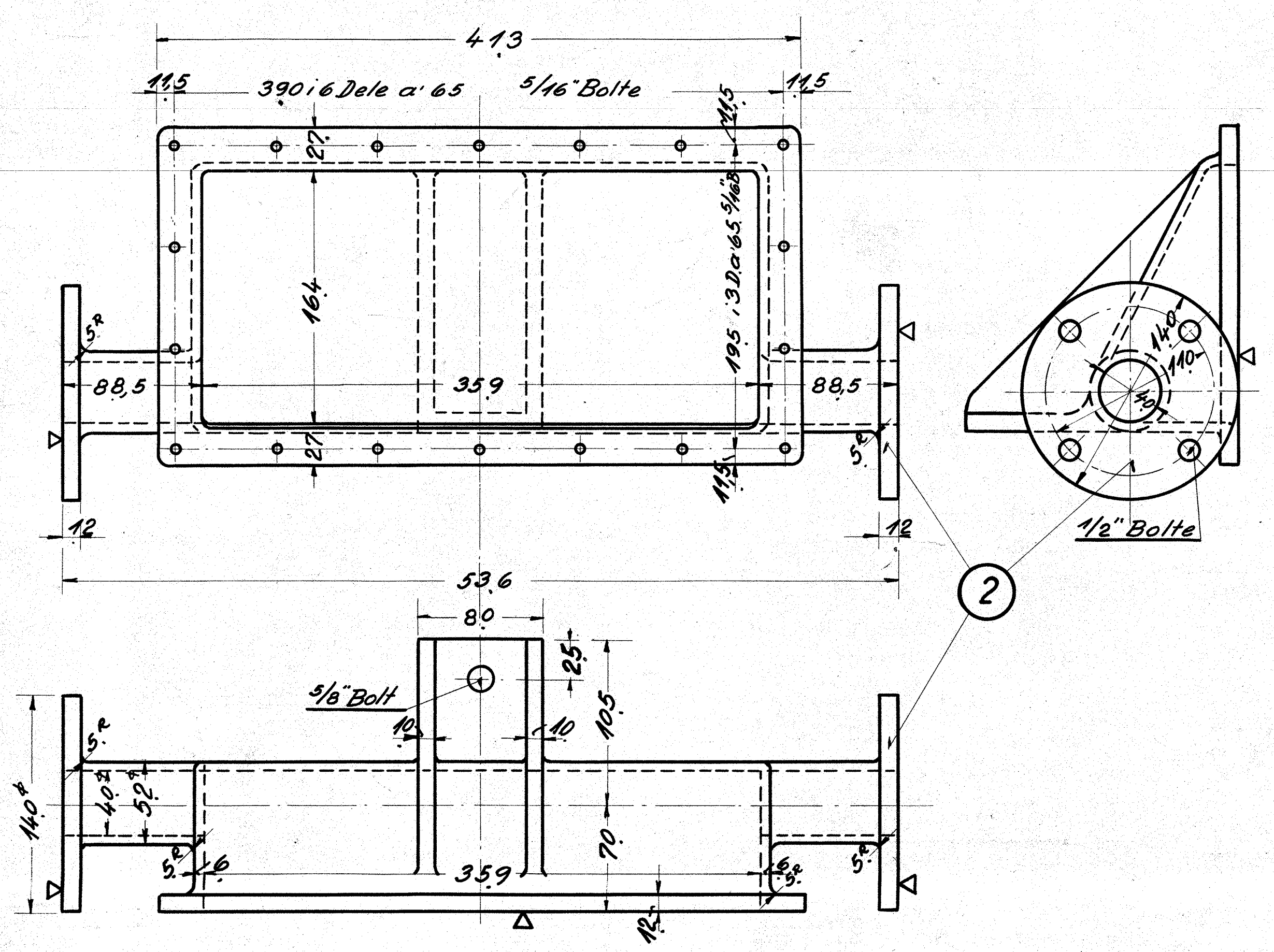


| STYKLISTE NO 52183 | | | | FRICHS TH. TEKNISKE BUREAU | |
|--------------------|------|----------------------|------------|----------------------------|--------|
| NR. | STYK | BETEGNELSE. | MÅL | BRUG | M. DEL |
| 1 | 1 | Mellemste Vandkammer | Alumi-126L | 25,63 | |
| 2 | 2 | Udvendig do. | " " | 25,63 | |
| 3 | 72 | Bolte 5/16x30 | Fluss. Paa | Best. | |
| 4 | 4 | Pakning 4.13x218x15 | Gummi | 900x420x15 | |



Styklisten gælder for 1Stk. dobbelt Element

Vægt.

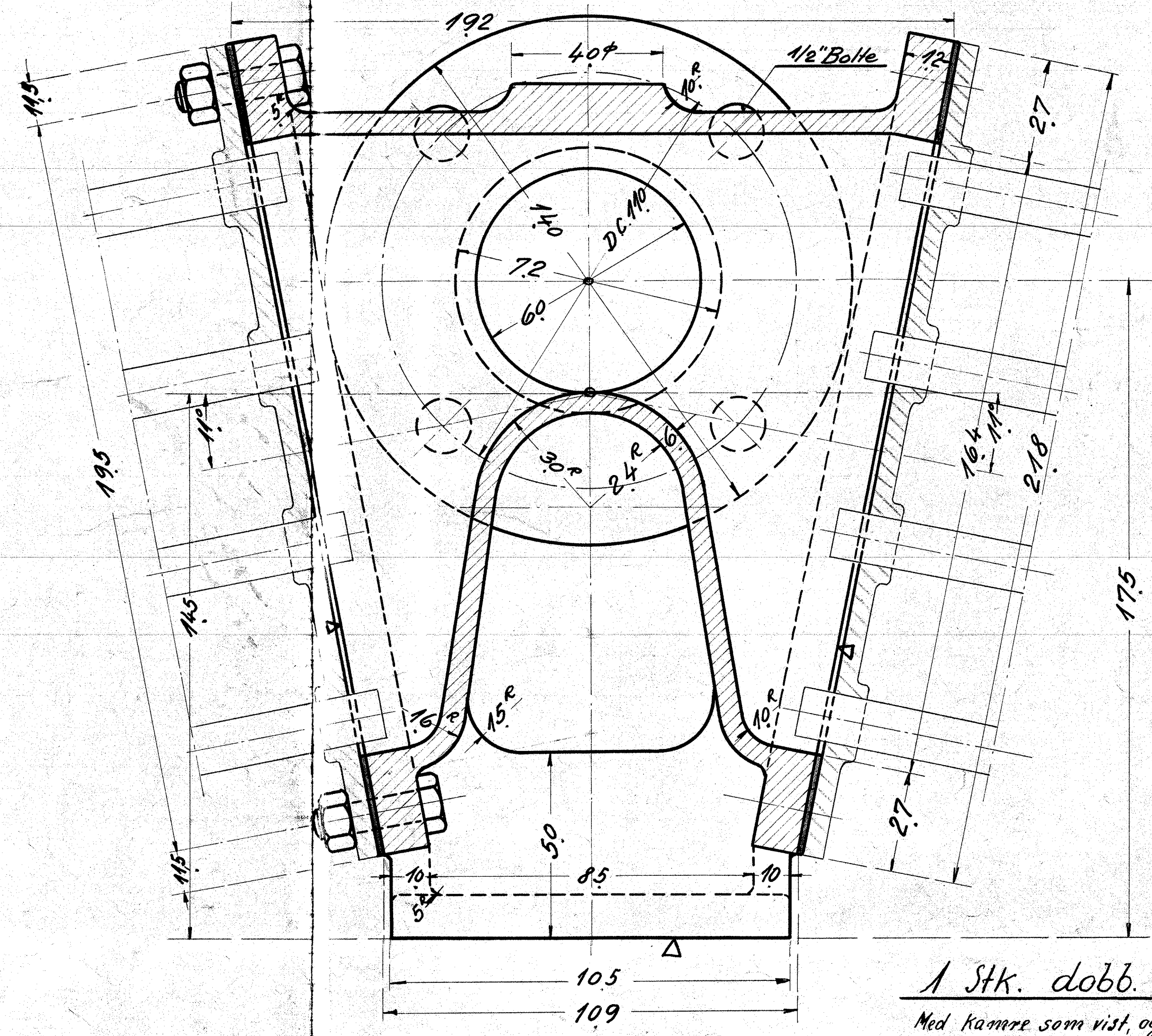
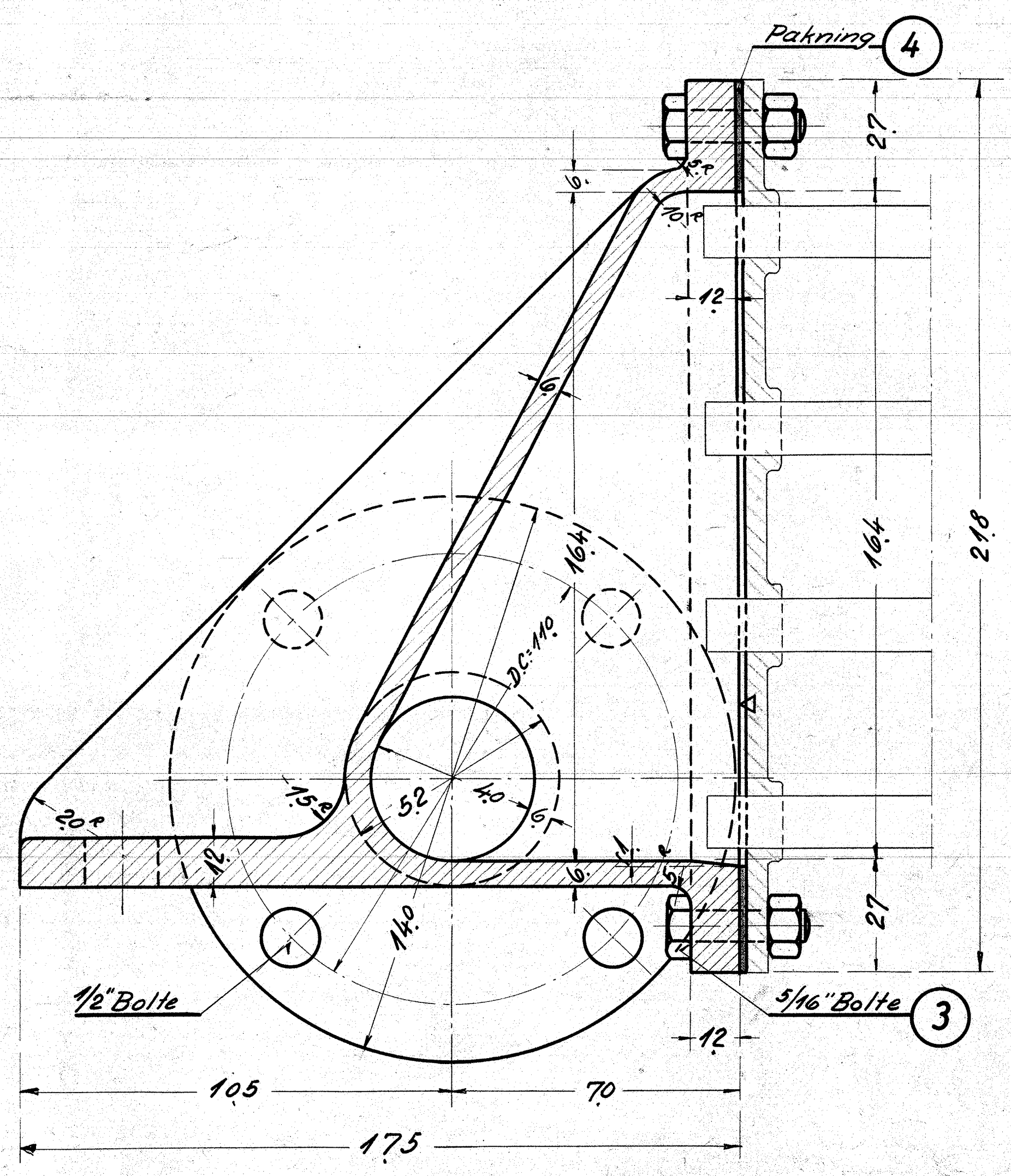
| | |
|-----------------------------|---------|
| 1 Stk. mellemste Vandkammer | 7,0 Kg. |
| 1" udvendig do | 5,0 - |

Vandindhold.

| | |
|-----------------------------|------------|
| 1 Stk. mellemste Vandkammer | 7,2 Liter. |
| 1" udvendig do | 3,3 " |

Køleflade.

| | |
|-----------------------------|---------------------|
| <u>Paa Vandsiden</u> | |
| 1 Stk. mellemste Vandkammer | 0,22 m ² |
| 1" udvendig do | 0,16 - |
| <u>Paa Luftsiden</u> | |
| 1 Stk. mellemste Vandkammer | 0,38 m ² |
| 1" udvendig do | 0,24 - |



1 Stk. dobb. Tagkøler, komplet.
 Med Kamre som vist, og Elementer som Type N° 126L-25.55.
 Vægt 80,0 kg.
 Vandindhold 22,6 l.
 Køleflade, paa Vandsiden 3,86 m²
 do paa Luftsiden 18,72 m²

| FRICHS TH. TEKNISKE BUREAU | |
|---|----------------|
| DATE | FORANDRINGER |
| 1/2 FRICHS AARHUS | |
| Vandkamre til Tagkølere-Aaben Type | |
| 4 Rørrækker Diesel-el-440-480HK Motorv. | |
| TEKNIK AF: C.J.N. | MAALSTYK: 1:25 |
| REVIDET AF: C.J.N. | 1:1 |
| DATE: 2-10-33. | 126L-2563 |
| FRICHS TH. TEKNISKE BUREAU | |